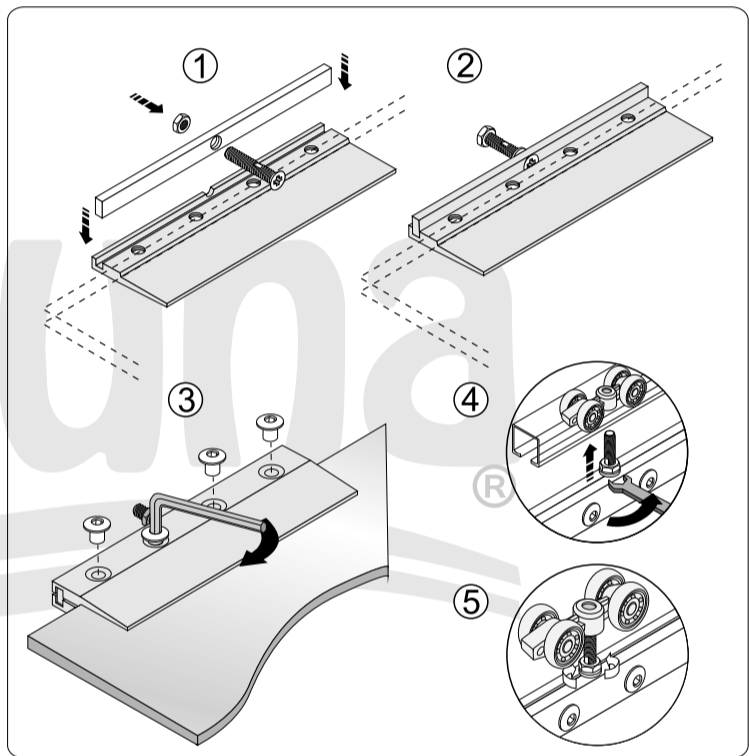
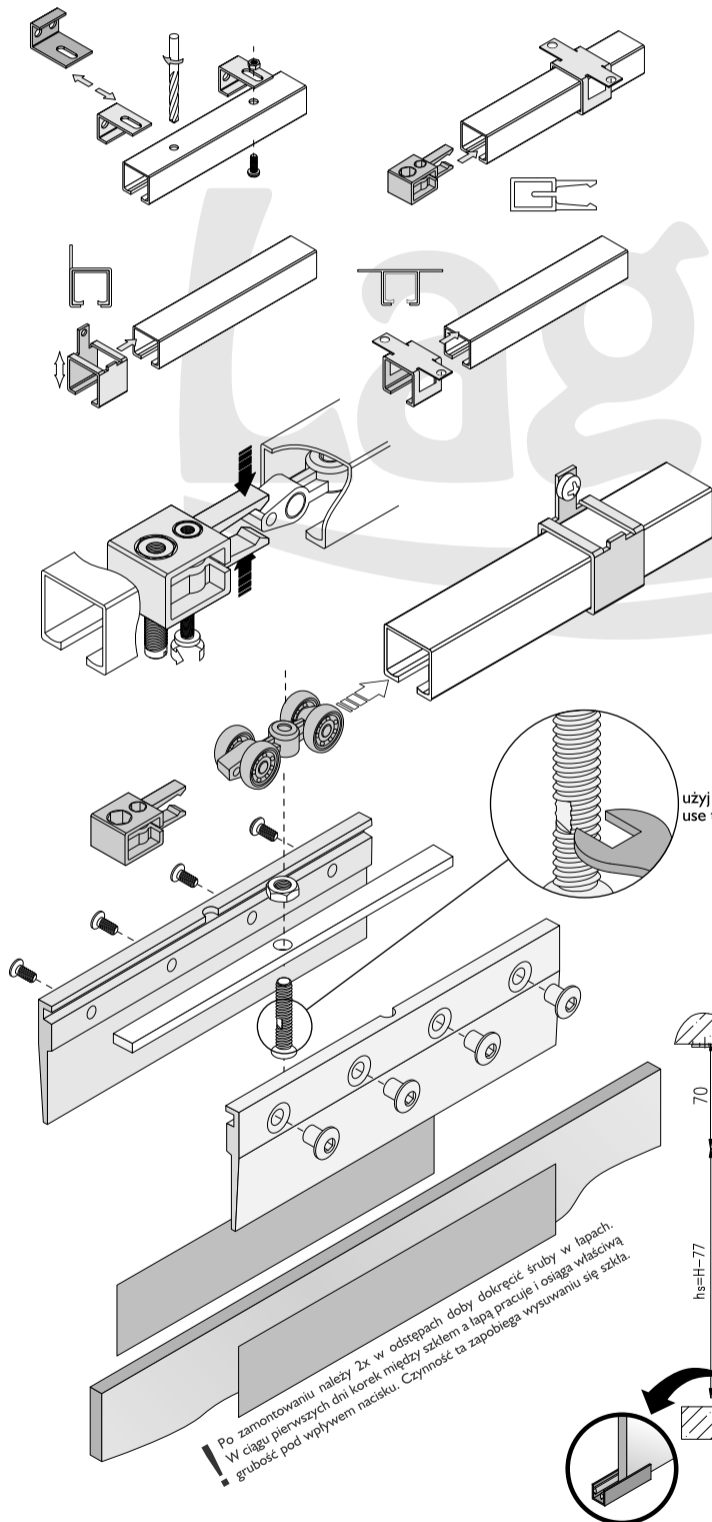
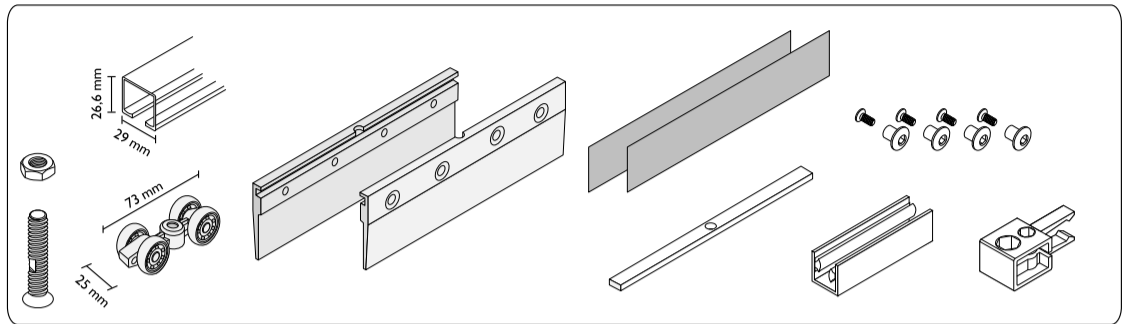
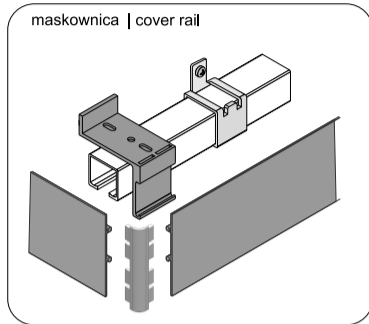


v01.2011



użyj cienkiego klucza  
use thin spanner

montaż do sufitu

montaż z dystansem do ściany

montaż przy ścianie

Po zamontowaniu należy 2x w odstępach doby dokręcić śruby w łapach. W ciągu pierwszych dni korek między szkieł a łapą pracuje i osiąga właściwą grubość pod wpływem nacisku. Czynność ta zapobiega wysuwaniu się szkła.

